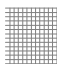



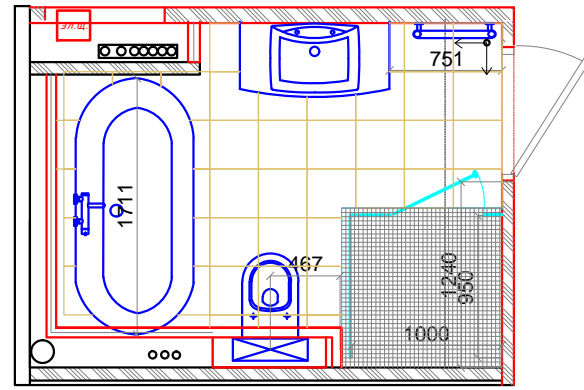


-  - MHZS Mosaico 32,5x32,5
-  - MHZJ Listello 12x32,5
-  - MJ34 Stonevision Travertino Pav 32,5x32,5
-  - MHZ6 Decoro 32,5x97,7



Согласовано:

Иньв. № подл.:
Подпись и дата:
Взам. инв №:

						Заказчик: частное лицо		АР		
						КВАРТИРА ЧАСТНОГО ПОЛЬЗОВАНИЯ				
						по адресу: г.Санкт-Петербург, Васильевский о. 15 линия д76.				
Изм.	Кол. уч.	Лист.	№ док.	Подпись	Дата	Дизайн проект.		Стадия	Лист	Масштаб
								РП	12	
Выполнил:		Новикова М.М.		04.03.12		Разрезы санузла С-С, Е-Е, F-F		