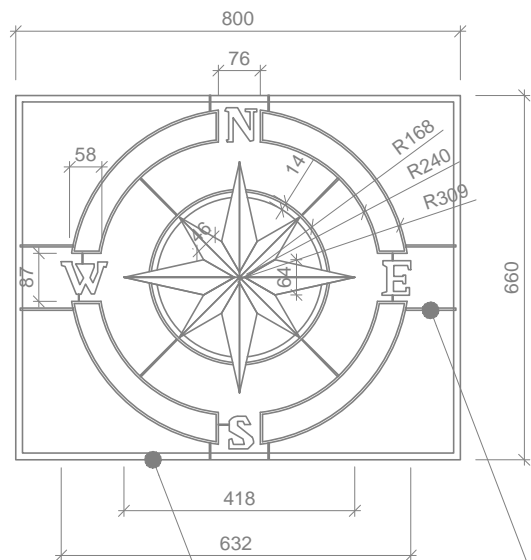


Узел 2. Роза ветров.  
Материал металл.

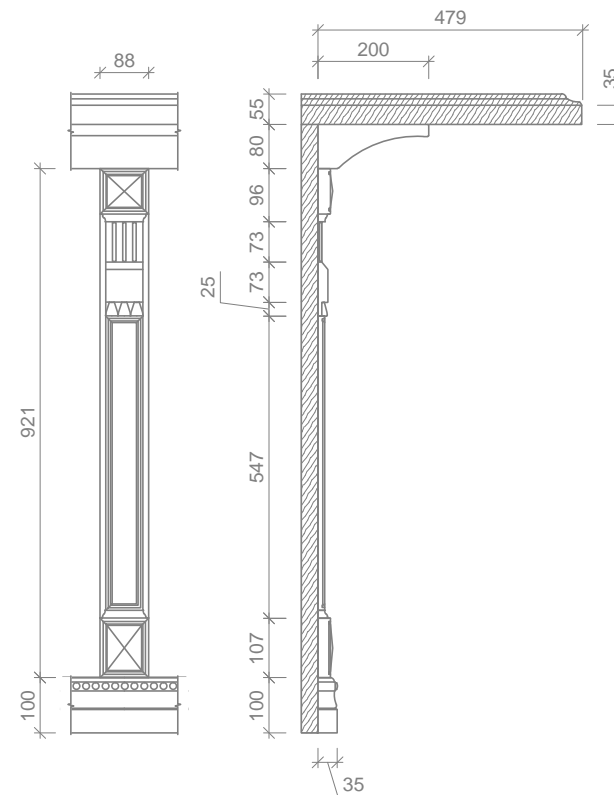


Спайка

Тонкая завершающая окантовка.

Звезда выпуклая на изгибах

Узел 1. Пилястра. Столешница.



Согласовано:

Иньв. № подл.:  
Подпись и дата:  
Взам. инв №:

						Заказчик: Российский морской регистр судоходства.	АР	
						Входная группа с разработкой стойки администратора. по адресу: г. Санкт-Петербург, Дворцовая набережная д.8		
Изм.	Кол. уч.	Лист.	№ док.	Подпись	Дата	Дизайн проект.	Стадия РП	
							Лист 7	
							Масштаб 1:10	
Выполнил:	Новикова М.М.				28.08.14	Узел 1. Узел 2.		